

# DC-250-1200

Ref.explod 91589

02-08

26/02/2015

Product. 55941, 55942, 55943, 55944, 55947



Part-list	A	ES	EN	DE	FR	
1	55048	4	TUERCA DIN 985 M8 8.8 ZN AUTOBL.	NUT DIN 985 M8 ZN AUTOBL.	SELBSTSCHLIEßENDE MUTTER DIN 985 M8 ZINK	TUERCA DIN 985 M8 ZN AUTOBL.
2	17609	8	TORN DIN 931 M8X60 6.6 ZN	SCREW DIN 931 M8X60 6.6 ZN	SCHRAUBE DIN 931 M8x60 6.6 ZN	SCREW DIN 931 M8X60 6.6 ZN
3	55047	8	ARAND DIN 9021 A8,4 ZN	WASHER DIN 9021 A8,4 ZN	UNTERLEGSCHIEBE DIN 9021 M8 8.8 ZN	ARAND DIN 9021 A8,4 ZN
4	45427	4	POMO M8 ROJO V2	RED KNOB M8 V2 FOR LEG	GRIFF ROT M8 V2	POMO M8 ROJO V2
5	54536	2	PATA SIMPLE DW-250-N/NL	SIMPLE LEG DW-250-N/NL	PATA SIMPLE DW-250-N/NL	PATA SIMPLE DW-250-N/NL
6	55400	1	CJ.PATA DOBLE FRONTAL DC-250-1200	FRONT DOUBLE LEG SET DC-250-1200	CJ.PATA DOBLE FRONTAL DC-250-1200	CJ.PATA DOBLE FRONTAL DC-250-1200
7	61469	2	RUEDA DIA.100 BUJE DIA.12X39	WHEEL DIA.100 DIA.12X39	RAD Ø100 ACHSE Ø12X39	RUEDA DIA.100 BUJE DIA.12X39
8	54447	2	TORN DIN 931 M12X65 ZN	SCREW DIN 931 M12X65 ZN	SCHRAUBE DIN 931 M12x65 8.8 ZN	SCREW DIN 931 M12X65 ZN
9	57366	2	TUERCA DIN 985 M12 ZN AUTOBL.	NUT DIN 985 M12 ZN AUTOBL.	MUTTER DIN 985 M12 8.8ZN	TUERCA DIN 985 M12 ZN AUTOBL.
10	50210	4	ARAND DIN 125 A13 ZN	WASHER DIN 125 A13 ZINC	UNTERLEGSCHIEBE DIN 125 A13 ZN	ARAND DIN 125 A13 ZN
11	57145	1	TAPON CON CADENA DIA 35 V2	RUBBER PLUG WITH CHAIN DIA 35	VERSCHLUSS MIT KETTE Ø35 V2	TAPON CON CADENA DIA 35 V2
12	55401	1	CHASIS DC-250-1200	CHASSIS DC-250-1200	CHASIS DC-250-1200	CHASIS DC-250-1200
13	54669	2	MESA ALUMINIO DS/DX 400MM	ALUMINIUM TABLE DS/DX 400MM	ALUMINIUMTISCH DS/DX 400MM	MESA ALUMINIO DS/DX 400MM
14	54670	2	MESA ALUMINIO DS/DX 600MM	ALUMINIUM TABLE DS/DX 600MM	ALUMINIUMTISCH DS/DX 600MM	MESA ALUMINIO DS/DX 600MM
Part-list	B	ES	EN	DE	FR	
20	55426	1	BASE TOPE MESA 500 DC-250 1200V2 GRABADO	BASE TOP TABLE 500 DC-250 1200V2	BASE TOPE MESA 500 DC-250 1200V2 GRABADO	BASE TOPE MESA 500 DC-250 1200V2 GRABADO
21	54542	1	TOPE GIRATORIO MESA DW-250-NL	SPINNIG TABLE TOP DW-250-NL	DREHANSCHLAG TISCH DW-250-N/NNL	TOPE GIRATORIO MESA DW-250-NL
22	54591	1	TOPE FIJO MESA D-N V2	FIXING TABLE TOP D-N V2	FESTER ANSCHLAG TISCH D-N V2	TOPE FIJO MESA D-N V2
23	12106	1	TORN DIN 912 M8X30 ZN BLANCO	SCREW DIN 912 M8X30 ZN WHITE	SCHRAUBE DIN 912 M8X30 ZINK WEIß	SCREW DIN 912 M8X30 ZN WHITE
24	54597	1	TUERCA DIN 439 M8 ZN	NUT DIN 439 M8 ZN	MUTTER DIN 439 M8 ZN	NUT DIN 439 M8 ZN
25	54598	1	ARAND 14X8,1X2 PA	WASHER 14X8,1X2 PA	UNTERLEGSCHIEBE 14X8,1X2 PA	WASHER 14X8,1X2 PA
26	55048	3	TUERCA DIN 985 M8 8.8 ZN AUTOBL.	NUT DIN 985 M8 ZN AUTOBL.	SELBSTSCHLIEßENDE MUTTER DIN 985 M8 ZINK	TUERCA DIN 985 M8 ZN AUTOBL.
27	60435	2	TORN DIN 933 M8X20 ZN	SCREW DIN 933 M8X20 ZN	SCHRAUBE DIN 933 M8X20 ZINK	TORN DIN 933 M8X20 ZN
28	45056	2	ARAND DIN 125 A8,4 ZN	WASHER DIN 125 A8,4 ZN	UNTERLEGSCHIEBE DIN 125 A8,5 ZN	ARAND DIN 125 A8,4 ZN
29	45051	4	TORN DIN 912 M6X16 ZN	SCREW DIN 912 M6X16 ZN	SCHRAUBE DIN 912 M6X16 ZN	TORN DIN 912 M6X16 ZN
30	45038	4	ARAND DIN 9021 A6,4 ZN	WASHER DIN 9021 A6,4 ZN	UNTERLEGSCHIEBE DIN 9021 A6,4 ZN	ARAND DIN 9021 A6,4 ZN
31	54442	1	MANETA REGULABLE M8X20 PLASTICO	ADJUSTABLE HANDLE M8X20 PLASTIC	REGULIERBARER KUNSTSTOFFGRIFF M8	MANETA REGULABLE M8X20 PLASTICO
32	55047	1	ARAND DIN 9021 A8,4 ZN	WASHER DIN 9021 A8,4 ZN	UNTERLEGSCHIEBE DIN 9021 M8 8.8 ZN	ARAND DIN 9021 A8,4 ZN

Queda reservado el derecho de introducir cualquier modificacion técnica sin previo aviso

We reserve the right to introduce any technical modification without previous notice

Wir behalten uns das Recht vor, jede notwendige technische Änderung ohne

vorherige Ankündigung an unseren Produkten vorzunehmen.

Il est réservé le droit à introduire une modification technique sans préavis.

# DC-250-1200



Ref.explod 91589

02-08

26/02/2015

Product. 55941, 55942, 55943, 55944, 55947

33	54441	1	MANETA REGULABLE M6X16 PLASTICO	ADJUSTABLE HANDLE M6X16 PLASTIC	REGULIERBARER KUNSTSTOFFGRIFF M6	MANETA REGULABLE M6X16 PLASTICO
34	54609	1	TOPE LATERAL 45° 12CM DW/DC	LATERAL TOP 45° 12CM DW/DC	TOPE LATERAL 45° 12CM DW/DC	TOPE LATERAL 45° 12CM DW/DC
35	54540	1	TUERCA M6 TOPE LATERAL DW-250-N/NL	NUT M6 LATERAL TOP DW-250-N/NL	MUTTER M6 SEITENANSCHLAG DW-250-N/NL	TUERCA M6 TOPE LATERAL DW-250-N/NL
36	55333	1	TORN EXCENTRICO V2	ECCENTRIC SCREW V2	EXZENTERSCHRAUBE V2	TORN EXCENTRICO V2
37	54541	1	ARAND REGULACION TOPE MOVIL DW/DX	WASHER DW/DX	REGULIERBARE UNTERLEGSCHLEIBE ANSCHLAG DW	ARAND REGULACION TOPE MOVIL DW/DX
38	54449	1	CINTA MM TOPE MESA DW-250-N/NL	LABEL TABLE TOP MM DW-250-N/NL	BAND MM ANSCHLAG TISCH DW-250-N-NL	LABEL TABLE TOP MM DW-250-N/NL

Part-list	C	ES	EN	DE	FR	
40	52095	2	BRIDA TUBO DIA.28 DX-250	TUBE FLANGE DIA.28 DX-250	ROHRFLANSCH Ø28 DX-250	BRIDA TUBO DIA.28 DX-250
41	83035	1	TUERCA DIN 6923 M6 5.6 ZN	NUT DIN 6923 M6 5.6 ZN	MUTTER DIN 6923 M6 5.6 ZN	NUT DIN 6923 M6 5.6 ZN
42	45043	2	TORN DIN 912 M6X10 ZN	SCREW DIN 912 M6X10 ZN	SCHRAUBE DIN 912 M6X10 ZINK	TORN DIN 912 M6X10 ZN
43	54648	1	BRAZO POSTERIOR DC-250	BACK ARM DC-250	BRAZO POSTERIOR DC-250	BRAZO POSTERIOR DC-250
44	54647	1	BRAZO ANTERIOR DC-250	BRAZO ANTERIOR DC-250	BRAZO ANTERIOR DC-250	BRAZO ANTERIOR DC-250
45	55404	1	GUIA MOTOR DX-250 1444MM	GUIDE MOTOR DX-250 1444MM	MOTORFÜHRUNG DX-250 1444 MM	GUIA MOTOR DX-250 1444MM
46	54649	2	EJE CARRO M6 ZN DC-250	SHAFT HOLDER M6 ZN DC-250	EJE CARRO M6 ZN DC-250	EJE CARRO M6 ZN DC-250
47	55405	1	TOPE GOMA Ø14X7 CHAPA 2	RUBBER TOP Ø14X7 SHEET 2	TOPE GOMA Ø14X7 CHAPA 2	TOPE GOMA Ø14X7 CHAPA 2
48	55356	8	TORN REMFORM "FF81T" DIA.6X20 TX30	SCREW REMFORM "FF81T" DIA.6X20 TX30	SCHRAUBE REMFORM "FF81T" Ø6X20 TX30	SCREW REMFORM "FF81T" DIA.6X20 TX30
49	45427	2	POMO M8 ROJO V2	RED KNOB M8 V2 FOR LEG	GRIFF ROT M8 V2	POMO M8 ROJO V2
50	57044	1	PASADOR DIN 11024 "R" DIA 2 ZN	PIN DIN 11024 "R" DIA 2 ZN	EINZELSTIFT DIN 11054 R Ø2.25 ZN	PASADOR DIN 11024 "R" DIA 2 ZN
51	56020	2	TORN DIN 933 M8X35 ZN	SCREW EXA. DIN933 M8X35 ZINC	SCHRAUBE DIN 933 M8X35 ZN	TORN DIN 933 M8X35 ZN
52	57100	2	TUERCA DIN 439 M6 5.6 ZN	NUT DIN 439 M6 5.6 ZN	TUERCA DIN 439 M6 5.6 ZN	TUERCA DIN 439 M6 5.6 ZN
53	15745	2	PRISIONERO DIN 913 M6X25 8.8 ZN	PIN DIN 913 M6X25 ZN	GEWINDESCHRAUBE DIN 913 M6x25 8.8ZN	PRISIONERO DIN 913 M6X25 ZN
54	55375	2	CASQ 8,5X25X12,5 FE ZN	BUSH 8,5X25X12,5 FE ZN	BUCHSE 8,5X25X12,5 FE ZN	CASQ 8,5X25X12,5 FE ZN
55	54483	1	CABLE TIERRA BRAZO 100X2,5MM	GROUND WIRE ARM 100X2,5MM	ERDUNGSKABEL ARM 100X2,5MM	CABLE TIERRA BRAZO 100X2,5MM
56	45343	4	ARAND DIN 6798 A4,3X8	WASHER DIN 6798 A4,3X8	UNTERLEGSCHLEIBE DIN 6798 A4,3X8	ARAND DIN 6798 A4,3X8
57	65257	2	TUERCA DIN 985 M4 ZN AUTOBLOC	NUT DIN 985 M4 ZN AUTOBLOC	SELBSTSCHLIEßENDE MUTTER DIN 985 M4 ZINK	TUERCA DIN 985 M4 ZN AUTOBLOC
58	55411	2	TORN DIN 7981-F 3,9X9,5 INOX	SCREW DIN 7981-F 3,9X9,5 INOX	SCREW DIN 7981-F 3,9X9,5 INOX	SCREW DIN 7981-F 3,9X9,5 INOX
59	60109	2	TORN DIN 7985 M4X12 ZN	SCREW DIN 7985 M4X12 ZN	SCHRAUBE DIN 7985 M4X12 ZINK	TORN DIN 7985 M4X12 ZN
60	55416	1	CABLE TIERRA 1450X1,5MM	GROUND WIRE 1450X1,5MM	ERDUNGSKABEL 1650X1,5MM	CABLE TIERRA 1450X1,5MM
61	54177	1	PVC CRISTAL DIA 9X12	PVC CRISTAL DIA 9X13	PVC FENSTER Ø 9X12	PVC CRISTAL DIA 9X13
62	54301	1	TUBO FLEXIBLE NEGRO DIA 22 INT.	BLACK CABLE PIPE DIA 22 INT.	FLEXIBLES ROHR SCHWARZ INNENØ22	BLACK CABLE PIPE DIA 22 INT.

Queda reservado el derecho de introducir cualquier modificacion técnica sin previo aviso  
We reserve the right to introduce any technical modification without previous notice

Wir behalten uns das Recht vor, jede notwendige technische Änderung ohne vorherige Ankündigung an unseren Produkten vorzunehmen.  
Il est réservé le droit à introduire une modification technique sans préavis.

# DC-250-1200



Ref.explod 91589

02-08

26/02/2015

Product. 55941, 55942, 55943, 55944, 55947

Part-list	D	ES	EN	DE	FR	
63	55417	1	ABRAZADERA CABLEADO DC-250 NEGRA	CABLE CLAMP DC-250	ABRAZADERA CABLEADO DC-250 NEGRA	ABRAZADERA CABLEADO DC-250 NEGRA
70	70504	1	EMPUÑADURA RUGOSA MANGO ALUMINIO	ALUMINIUM HANDLE	ALUMINIUMGRIFF	EMPUÑADURA MANGO ALUMINIO
71	15404	3	ARAND DIN 125 A4,3 ZN	WASHER DIN 125 A4,3 ZN	ARAND DIN 125 A4,3 ZN	ARAND DIN 125 A4,3 ZN
72	54556	1	ASA TRONZADORA DW-250-N/NL	HANDLE DW-250-N/NL	ASA TRONZADORA DW-250-N/NL	ASA TRONZADORA DW-250-N/NL
73	55378	1	TORN DIN 933 M4X35 ZN	SCREW DIN 933 M4X35 ZN	SCREW DIN 933 M4X35 ZN	SCREW DIN 933 M4X35 ZN
74	52108	2	TORN DIN 933 M4X10 ZN	SCREW DIN 933 M4X10 ZN	SCREW DIN 933 M4X10 ZN	SCREW DIN 933 M4X10 ZN
75	65257	3	TUERCA DIN 985 M4 ZN AUTOBLOC	NUT DIN 985 M4 ZN AUTOBLOC	SELBSTSCHLIEßENDE MUTTER DIN 985 M4 ZINK	TUERCA DIN 985 M4 ZN AUTOBLOC
76	45427	1	POMO M8 ROJO V2	RED KNOB M8 V2 FOR LEG	GRIFF ROT M8 V2	POMO M8 ROJO V2
77	17332	1	TAPON POMO M8 ROJO	RED KNOB CAP M8	GRIFFSTOPFEN M8 ROT	RED KNOB TAP M8
78	55048	4	TUERCA DIN 985 M8 8.8 ZN AUTOBL.	NUT DIN 985 M8 ZN AUTOBL.	SELBSTSCHLIEßENDE MUTTER DIN 985 M8 ZINK	TUERCA DIN 985 M8 ZN AUTOBL.
79	54575	1	TORN DIN 603 M8X225 8.8 ZN CC2	SCREW DIN 603 M8X225 8.8 ZN CC2	SCREW DIN 603 M8X225 8.8 ZN CC2	SCREW DIN 603 M8X225 8.8 ZN CC2
80	54566	1	MUELLE TRACCION DIA.3/25 71/123,5	SPRING DIA.3/25 71/123,5	MUELLE TRACCION DIA.3/25 71/123,5	MUELLE TRACCION DIA.3/25 71/123,5
81	54570	1	SOPORTE MOTOR DW-250-N/NL V2	MOTOR SUPPORT DW-250-N/NL V2	SOPORTE MOTOR DW-250-N/NL V2	SOPORTE MOTOR DW-250-N/NL V2
82	54571	1	SOPORTE RUEDAS DC-250	WHEELS SUPPORT DC-250	SOPORTE RUEDAS DC-250	SOPORTE RUEDAS DC-250
83	52018	1	TUBO Ø 9X12X184 ZN	TUBE Ø 9X12X184 ZN	TUBO Ø 9X12X184 ZN	TUBO Ø 9X12X184 ZN
84	54569	4	SEPARADOR RUEDA M8 DW-250-N/NL	WHEEL SEPARATOR M8 DW-250-N/NL	RADTRENNUNG M8 DW-250-N/NL	WHEEL SEPARATOR M8 DW-250-N/NL
85	52100	4	ANILLO DIN 472 DIA.22X1	RING DIN 472 DIA.22X1	SICHERHEITSRING DIN 472 Ø22 PV	RING DIN 472 DIA.22X1
86	57430	8	RODAMIENTO 608 8X22X7 2RS1	BEARING 608 8X22X7 2RS1	KUGELLAGER 608 8X22X7 2RS1	RODAMIENTO 608 8X22X7 2RS1
87	52056	4	RUEDA DX-250	WHEEL DX-250	RAD DX-250	WHEEL DX-250
88	52099	4	ARAND DIA.8,4 CONICA ESTRIADA AET	WASHER DIA.8,4	UNTERLEGSCHIEBE Ø8,4 STRIPED CONE AET	ARAND DIA.8,4 CONICA ESTRIADA AET
89	55410	1	PLETINA FIJACION CARRO DC-250-1200	FLANGE FIJACION HOLDER DC-250-1200	PLETINA FIJACION CARRO DC-250-1200	PLETINA FIJACION CARRO DC-250-1200
90	45051	1	TORN DIN 912 M6X16 ZN	SCREW DIN 912 M6X16 ZN	SCHRAUBE DIN 912 M6X16 ZN	TORN DIN 912 M6X16 ZN
91	55047	4	ARAND DIN 9021 A8,4 ZN	WASHER DIN 9021 A8,4 ZN	UNTERLEGSCHIEBE DIN 9021 M8 8.8 ZN	ARAND DIN 9021 A8,4 ZN
92	55047	6	ARAND DIN 9021 A8,4 ZN	WASHER DIN 9021 A8,4 ZN	UNTERLEGSCHIEBE DIN 9021 M8 8.8 ZN	ARAND DIN 9021 A8,4 ZN
93	40020	4	TUERCA DIN 985 M6 8.8 ZN AUTOBLOC	NUT DIN 985 M6 ZN SELFLOCKER	SELBSTSCHLIEßENDE MUTTER DIN 985 M6 ZINK	TUERCA DIN 985 M6 ZN AUTOBLOC
94	54608	1	TORN ISO 7380 AR M6X25 ZN	SCREW ISO 7380 AR M6X25 ZN	TORN ISO 7380 AR M6X25 ZN	TORN ISO 7380 AR M6X25 ZN
95	83035	2	TUERCA DIN 6923 M6 5.6 ZN	NUT DIN 6923 M6 5.6 ZN	MUTTER DIN 6923 M6 5.6 ZN	NUT DIN 6923 M6 5.6 ZN
96	7165	4	TORN DIN 933 M6X16 8.8 ZN	SCREW M6X16 DIN 933 8.8	SCHRAUBE DIN 933 M6X16 ZN	TORN DIN 933 M6X16 8.8 ZN

Queda reservado el derecho de introducir cualquier modificacion técnica sin previo aviso  
We reserve the right to introduce any technical modification without previous notice

Wir behalten uns das Recht vor, jede notwendige technische Änderung ohne vorherige Ankündigung an unseren Produkten vorzunehmen.  
Il est réservé le droit à introduire une modification technique sans préavis.

# DC-250-1200



Ref.explod 91589 02-08 26/02/2015 Product. 55941, 55942, 55943, 55944, 55947

97	17609	4	TORN DIN 931 M8X60 6.6 ZN	SCREW DIN 931 M8X60 6.6 ZN	SCHRAUBE DIN 931 M8x60 6.6 ZN	SCREW DIN 931 M8X60 6.6 ZN
98	57335	3	TUERCA DIN 6923 M8 8.8 ZN	NUT DIN 6923 M8 8.8 ZN	MUTTER DIN 6923 M8 8.8 ZN	TUERCA DIN 6923 M8 8.8 ZN
99	54567	2	PRISIONERO DIN 913 M6X35 ZN	PIN DIN 913 M6X35 ZN	GEWINDESTIFT DIN 913 M6X30 ZN	PRISIONERO DIN 913 M6X35 ZN
100	54649	2	EJE CARRO M6 ZN DC-250	SHAFT HOLDER M6 ZN DC-250	EJE CARRO M6 ZN DC-250	EJE CARRO M6 ZN DC-250
101	56334	2	TORN DIN 7985 M5X50 ZN	SCREW DIN 7985 M5X50 ZN	SCHRAUBE DIN 7985 M5X50 ZINK	TORN DIN 7985 M5X50 ZN
102	55415	1	CASQ 6,1X10X17 PA 6,6	BUSHING 6,1X10X17 PA 6,6	BUSHING 6,1X10X17 PA 6,6	BUSHING 6,1X10X17 PA 6,6
103	45055	1	TUERCA DIN 934 M8 ZN	NUT DIN 934 M8 ZN	MUTTER DIN 934 M8 8.8 ZINK	TUERCA DIN 934 M8 ZN

Part-list	E	ES	EN	DE	FR	
110	30476	1	DISCO SIN ETIQ.CEV 250 PRO	BLADE CEV 250 PRO	DISCO SIN ETIQ.CEV 250 PRO	DISCO SIN ETIQ.CEV 250 PRO
111	45066	1	PLATO EXT.15X25,5X90	EXTERNAL PLATE 15X25,5X90	PLATO EXT.15X25,5X90	FER PLAT DISQUE EXT.
111	45441	1	PLATO EXT.13,5X16X90 "A"	EXTERNAL PLATE 13,5X16X90 "A"	EXTERNE PLATTE 13,5x16x90 USA	PLATO EXT.13,5X16X90 "A"
112	45430	1	PLATO INT.13X15,8X90 "A"	INT.PLATE 13X15,8X90 "A"	PLATO INT.13X15,8X90 "A"	PLATO INT.13X15,8X90 "A"
112	45428	1	PLATO INT.13X25,4X90	INTERNAL PLATE MOTOR ND-200	INNENSCHLEIBE 13X25,4X90	PLAT INT.13X25,4X90
113	58106	1	TAPA DISCO ANTERIOR DIA.250 V2	FRONT BLADE COVER DIA.250 V2	DECKEL VORDERPLATTE Ø 250 V2	TAPA DISCO ANTERIOR DIA.250 V2
114	58107	1	TAPA DISCO POSTERIOR DIA.250 V2	FRONT BLADE COVER DIA.250 V2	DECKEL HINTERPLATTE Ø 250 V2	TAPA DISCO POSTERIOR DIA.250 V2
115	54581	1	TAPA DISCO PLANA DW/DX-250	BLADE COVER DW/DX-250	PLATTENDECKEL DW/DX-250	TAPA DISCO PLANA DW/DX-250
116	52170	1	ANILLO DIN 471 DIA.42 INOX	RING DIN 471 DIA.42 INOX	RING DIN 471 Ø42	ANILLO DIN 471 DIA.42 INOX
117	52169	1	ARAND 42X62X2 ZN	WASHER 42X62X2 ZN	UNTERLEGSCHLEIBE 42X62X2 ZN	ARAND 42X62X2 ZN
118	52168	1	ARAND MTA 90 DIA.44	WASHER MTA 90 DIA.44	UNTERLEGSCHLEIBE MTA 90Ø44	ARAND MTA 90 DIA.44
119	52106	1	ARAND 44X63X0,2	WASHER 44X63X0,2	REIBUNGSSCHLEIBE 44X63X0,2	WASHER 44X63X0,2
120	13255	1	POMO M6 STANDAR ROJO V2	STANDARD RED KNOB M6 V2	GRIFF ROT STANDARD M6 V2	POMO M6 STANDAR ROJO V2
121	57485	1	TAPON POMO M6 ROJO	RED KNOB CAP M6	GRIFFSTOPFEN M6 ROT	TAPON POMO M6 ROJO
122	55414	1	PROTECTOR AGUA DISCO DIA.250 V2	PROTECTOR AGUA BLADE DIA.250 V2	WASSERSCHUTZ PLATTE Ø 250 V2	PROTECTOR AGUA DISCO DIA.250 V2
123	54239	1	CJ.VALVULA D-N	VALVE SET D-N	VENTIL D-N	CJ.VALVULA D-N
124	54238	2	CLIP CL10 ZINC	CLIP CL10 ZINC	CLIP CL10 ZINK	CLIP CL10 ZINC
125	17235	3	TAPON PLASTICO DIA.INT.8,25 MM	PLASTIC CAP TR 8,25 MM	KUNSTSTOFFSTOPFEN Ø 8.25 MM	TAPON PLASTICO DIA.INT.8,25 MM
126	54614	2	CASQ 6,3X15X15 PA6,6	BUSHING 6,3X15X15 PA6,6	BUCHSE 6,3X15X15 PA6,6	BUSHING 6,3X15X15 PA6,6
127	54558	1	CASQ 8/12/16-4/2 PA6.6	BUSH 8/12/16-4/2 PA6.6	CASQ 8/12/16-4/2 PA6.6	CASQ 8/12/16-4/2 PA6.6
128	54555	1	ARAND RETEN DENTADA DIA.7	WASHER DIA.7	ARAND RETEN DENTADA DIA.7	ARAND RETEN DENTADA DIA.7
129	50211	4	TORN DIN 7981 3,9X16 ST ZN	SCREW DIN 7981 3,9X16 ST ZN	SCHRAUBE DIN 7981 M3 9X16 ST ZINK	TORN DIN 7981 3,9X16 ST ZN

Queda reservado el derecho de introducir cualquier modificacion técnica sin previo aviso  
We reserve the right to introduce any technical modification without previous notice

Wir behalten uns das Recht vor, jede notwendige technische Änderung ohne vorherige Ankündigung an unseren Produkten vorzunehmen.  
Il est réservé le droit à introduire une modification technique sans préavis.

# DC-250-1200



Ref.explod **91589**      **02-08**      **26/02/2015**      Product. **55941, 55942, 55943, 55944, 55947**

130	15132	2	TUERCA DIN 934 M6 ZN	NUT DIN 934 M6 ZN	MUTTER DIN 934 M6 ZINK	TUERCA DIN 934 M6 ZN
131	17177	4	TORN DIN 912 M6X35 ZN	SCREW DIN 912 M6X35 ZN	SCHRAUBE DIN 912 M6X35 ZINK	TORN DIN 912 M6X35 ZN
132	40020	2	TUERCA DIN 985 M6 8.8 ZN AUTOBLOC	NUT DIN 985 M6 ZN SELFLOCKER	SELBSTSCHLIEßENDE MUTTER DIN 985 M6 ZINK	TUERCA DIN 985 M6 ZN AUTOBLOC
133	50003	1	TORN DIN 933 M6X40 ZN	SCREW DIN 933 M6X40 ZN	HEX. SCHRAUBE DIN 933 M6X40 ZN HEX:	TORN DIN 933 M6X40 ZN
134	56438	1	TUERCA DIN 936 M12 IZQ ZN	NUT DIN 936 M12 ESQ.ZN	MUTTER DIN 936 M12 LINKS 8.8 ZN	TUERCA DIN 936 M12 IZQ ZN
135	16111	1	JUNTA TORICA OR 7X2	O-RING OR 7X2	O-RING OR 7X2	JUNTA TORICA OR 7X2
136	54557	1	BIELA PROTECCION DISCO DW-250-N/NL	CON.ROD PROTECTION BLADE DW-250-N/NL	BIELA PROTECCION DISCO DW-250-N/NL	BIELA PROTECCION DISCO DW-250-N/NL
137	56035	4	ARAND DIN 125 A5,3 ZN	WASHER DIN 125 A5,3 ZN	UNTERLEGSCHIEBE DIN 125 A5,3 ZN	ARAND DIN 125 A5,3 ZN

Part-list	F	ES	EN	DE	FR	
140	52069	1	MOTOR 110V 50HZ 1,1KW	MOTOR 110V 50HZ 1,1KW	MOTOR 110V 50HZ 1,1KW DU/DW	MOTOR 110V 50HZ 1,1KW
140	52070	1	MOTOR 120V 60HZ 1,1KW	MOTOR 120V 60HZ 1,1KW	MOTOR 120V 60HZ 1,1KW DU/DW	MOTOR 120V 60HZ 1,1KW
140	52001	1	MOTOR 230V 50HZ 1,1KW	MOTOR 230V 50HZ 1,1KW	MOTOR 230V 50HZ 1,1KW DU/DW	MOTOR 230V 50HZ 1,1KW
140	52068	1	MOTOR 220V 60HZ 1,1KW	MOTOR 220V 60HZ 1,1KW	MOTOR 220V 60HZ 1,1KW DU/DW	MOTOR 220V 60HZ 1,1KW
141	55040	1	CONDENSADOR 60MF 240V 50/60HZ	CAPACITOR 60MF 240V 50/60HZ	KONDENSATOR 60MF 240V 50/60HZ	CONDENSADOR 60MF 240V 50/60HZ
141	45554	1	CONDENSADOR 25MF 450V 50HZ	CAPACITOR 25MF 450V 50HZ	KONDENSATOR 25MF 450V 50HZ	CONDENSATEUR 25MF 450V 50HZ
141	55040	1	CONDENSADOR 60MF 240V 50/60HZ	CAPACITOR 60MF 240V 50/60HZ	KONDENSATOR 60MF 240V 50/60HZ	CONDENSADOR 60MF 240V 50/60HZ
141	45554	1	CONDENSADOR 25MF 450V 50HZ	CAPACITOR 25MF 450V 50HZ	KONDENSATOR 25MF 450V 50HZ	CONDENSATEUR 25MF 450V 50HZ
142	54661	1	CJ.ARRANCADOR DC/DV/DX-250 110V 60HZ	STARTER SET DC/DV/DX-250 110V 60HZ	SCHALTER 120V 60HZ	CJ.ARRANCADOR DC/DV/DX-250 110V 60HZ
142	54660	1	CJ.ARRANCADOR DC/DV/DX-250 110V 50HZ	STARTER SET DC/DV/DX-250 110V 50HZ	SCHALTER 110V 50HZ	CJ.ARRANCADOR DC/DV/DX-250 110V 50HZ
142	54849	1	CJ.ARRANCADOR DC/DV/DS/DX 220V 60HZ	STARTER SET DC/DV/DS/DX 220V 60HZ	CJ.ARRANCADOR DC/DV/DS/DX 220V 60HZ	CJ.ARRANCADOR DC/DV/DS/DX 220V 60HZ
142	54595	1	CJ.ARRANCADOR DC/DV/DS/DX 230V 50HZ	STARTER SET DC/DV/DS/DX 230V 50HZ	SCHALTERSET 230V 50/60HZ	STARTER SET DC/DV/DS/DX 230V 50HZ
143	45817	1	CJ.BOMBA AGUA B200 110V 2,2M	WATER PUMP SET B200 110V 2,2M	CJ.BOMBA AGUA B200 110V 2,2M	CJ.BOMBA AGUA B200 110V 2,2M
143	45814	1	CJ.BOMBA AGUA B200 230V 2,2M	WATER PUMP SET 230V 50/60HZ 2,2M	CJ.BOMBA AGUA B200 230V 2,2M	CJ.BOMBA AGUA B200 230V 2,2M
143	45817	1	CJ.BOMBA AGUA B200 110V 2,2M	WATER PUMP SET B200 110V 2,2M	CJ.BOMBA AGUA B200 110V 2,2M	CJ.BOMBA AGUA B200 110V 2,2M
143	45814	1	CJ.BOMBA AGUA B200 230V 2,2M	WATER PUMP SET 230V 50/60HZ 2,2M	CJ.BOMBA AGUA B200 230V 2,2M	CJ.BOMBA AGUA B200 230V 2,2M

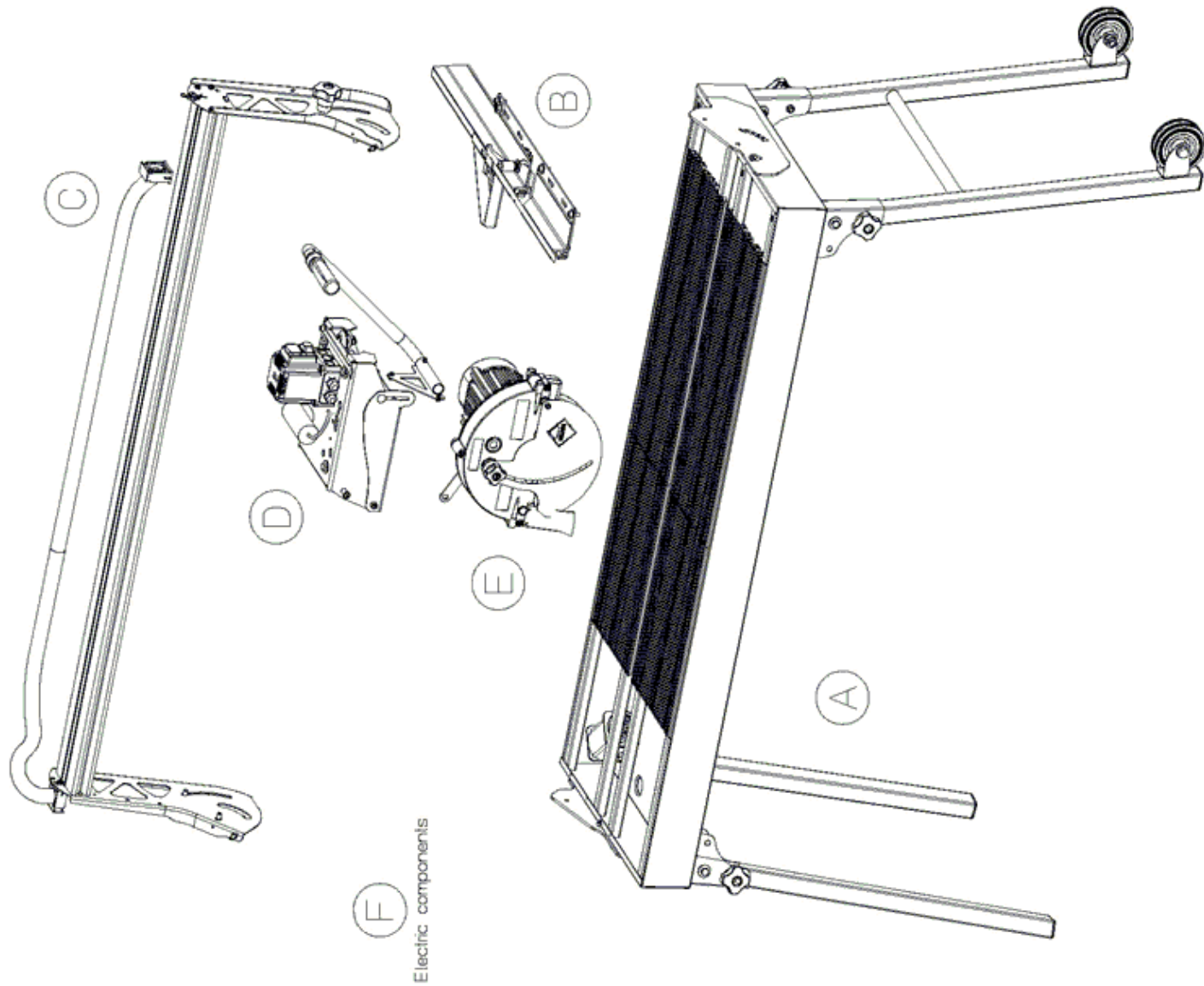
# DC-250-1200

Ref.explod 91589

02-08

26/02/2015

Product. 55941, 55942, 55943, 55944, 55947



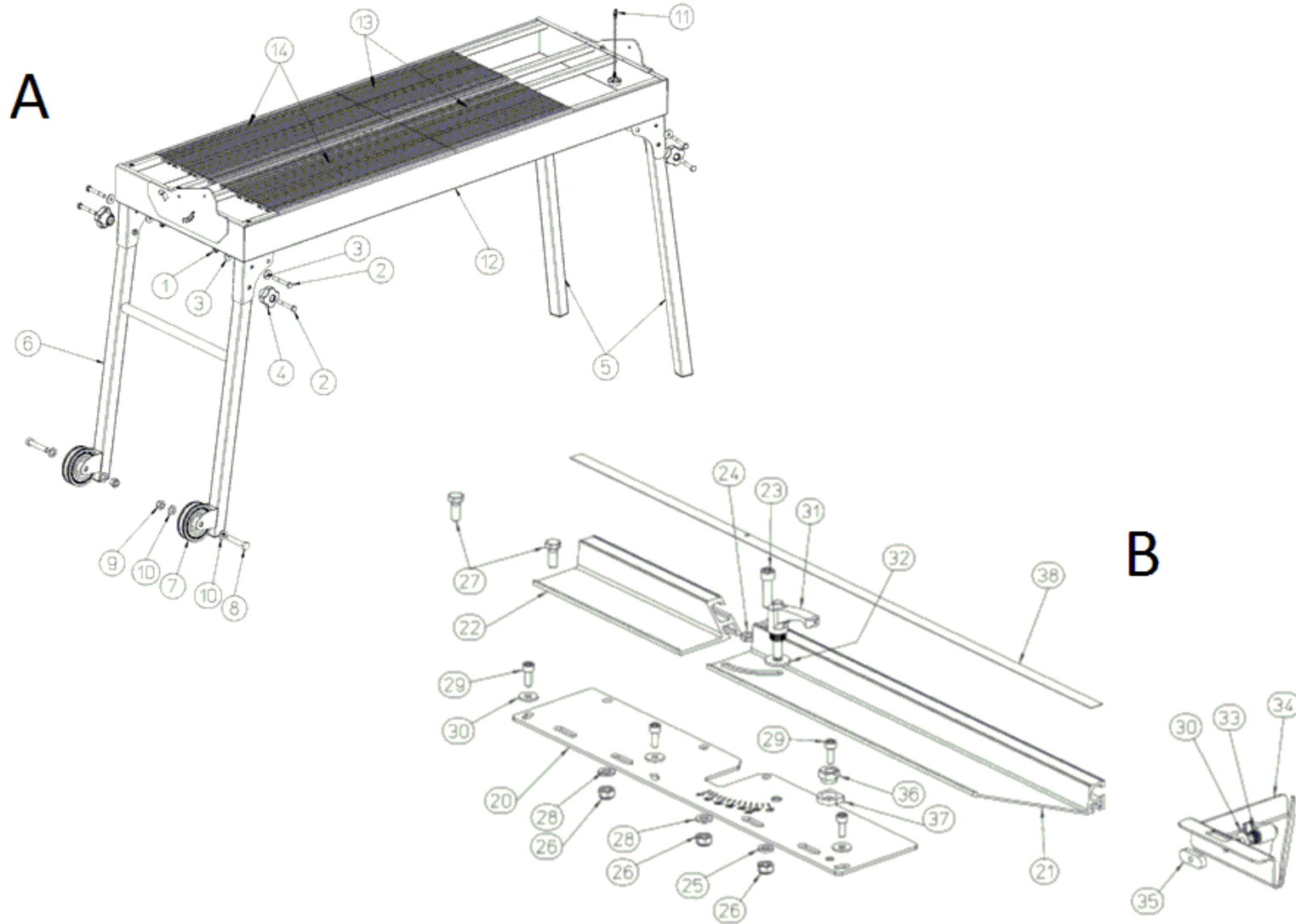
# DC-250-1200

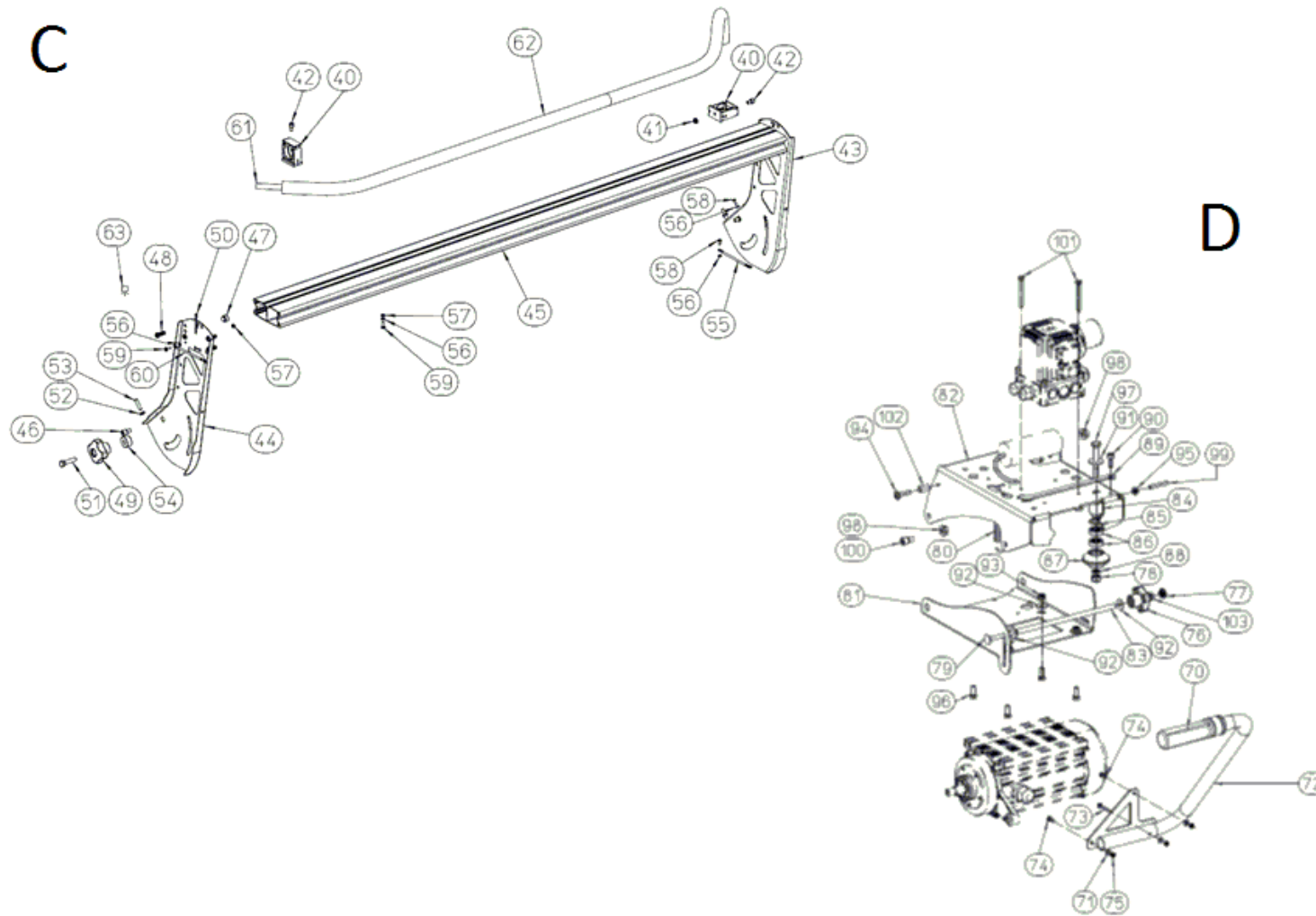
Ref.explod 91589

02-08

26/02/2015

Product. 55941, 55942, 55943, 55944, 55947







# DC-250-1200

Ref.explod 91589

02-08

26/02/2015

Product. 55941, 55942, 55943, 55944, 55947

